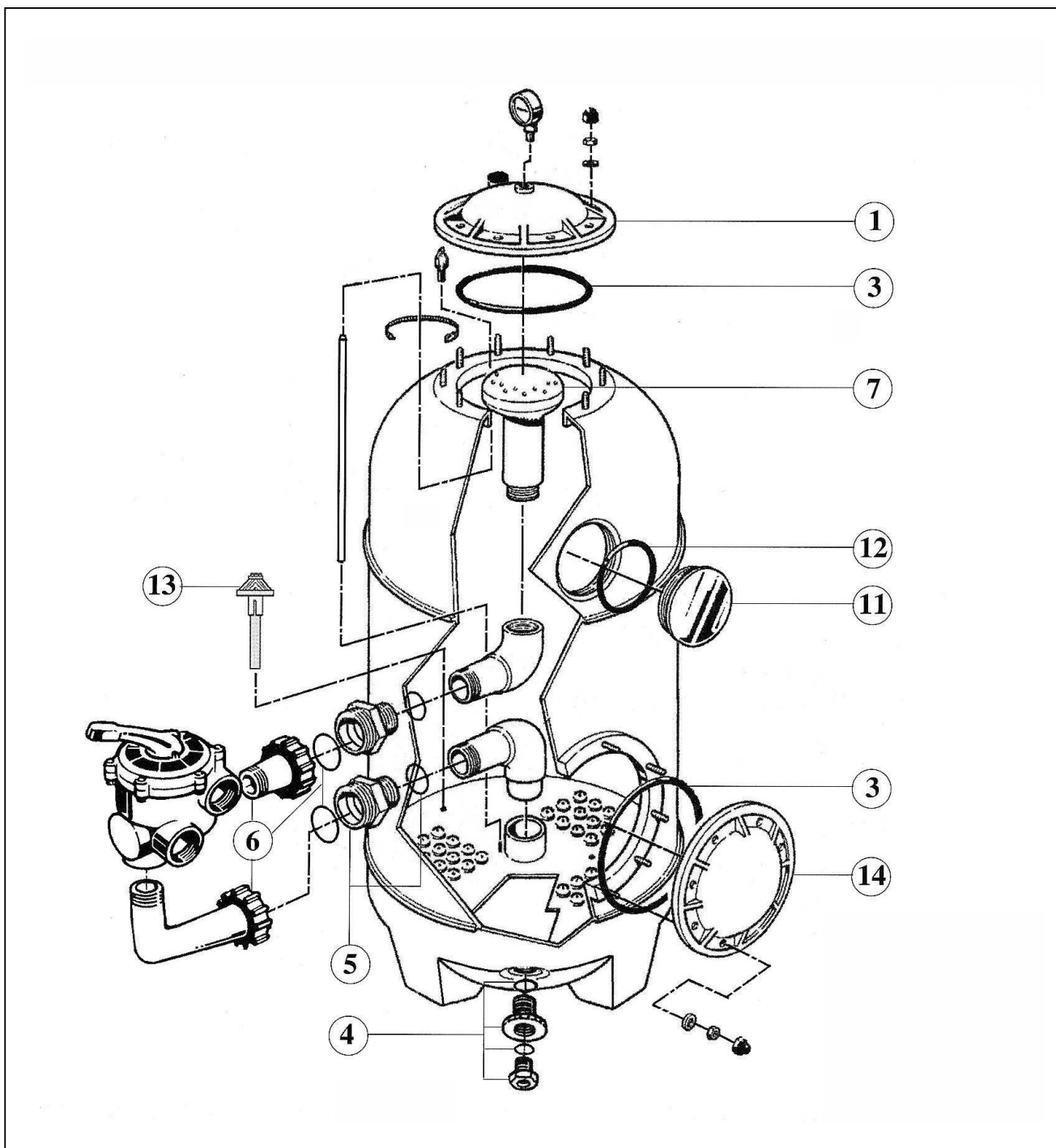


FILTRAČNÍ NÁDOBA SAN SEBASTIAN SSP/SPL



detail	identifikace	popis
1	KRBR010A	Vrchní víko D=300 Top lid D=300
3	KRBR030A	Těsnění víka Lid o-ring
4	KRBA042A	Vypouštěcí set Drain set
5	KRBA051A	Sada napojovacího šroubení (u nádoby) Union set
6	KR061ECA	Sada napojovacího šroubení (u ventilu) PICO - multicleanersystem
7	KR071DFA	Difusor Diffuser
11	KRSS110A	Skleněný průhled Sight glass
12	KRSS120A	Těsnění průhledu O-ring
13	KR140CRA	Trysky-pro filtr ø 640: 24ks Nozzles-for filter ø 640: 24pcs

detail	identifikace	popis
13	KR140CRA	Trysky-pro filtr ø 760: 36ks Nozzles-for filter ø 760: 36pcs
13	KR140CRA	Trysky-pro filtr ø 900: 44ks Nozzles-for filter ø 900: 44pcs
14	KRSS140A	Boční víko D=300 Side lid D=300