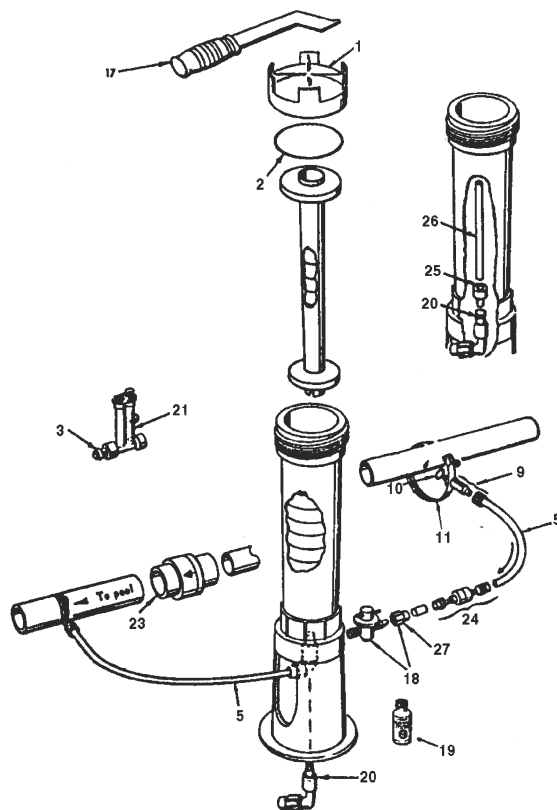


## 954600220, 954600221, 954600400, 954600580 DÁVKOVAČ PEVNÝCH LÁTEK HADIČKOVÝ RAINBOW 300



detail	identifikace	popis
1	PR172008W	Víko se závitem 3" 3" threaded cap, white
2	PR172009	O-kroužek O-ring, cap
3	PR172020	Zpětný ventil Check valve
5	PR172023	Hadička 3/8" x 1/4" l=2,4m 3/8" o.d. x 1/4" i.d. tubing, 8ft.
9	PR172032	Hadicový trn s maticí Tube fitting with compression nut
10	PR172033	Těsnění Gasket
11	PR172034	Stahovací svorka Saddle clamp
17	PR172052	Utahovací klíč Cap wrench
18	PR172060	Regulační ventil 1/4" s převlečnou matkou Control valve 1/4" NPT x tube with compression nut
19	PR172036	Silikonový vazelína Silicone lubricant, 3/4 oz.
20	PR172061	Kombinovaný regulační ventil a koleno Combination check valve / elbow
21	PR172080	Ventil kontroly průtoku Flow indicator w/check valve
23	PR172288	Korozi odolný zpětný ventil 1 1/2" -2" corrosion resistant check valve
24	PR172323	Korozi odolný zpětný ventil 1 1/4" corrosion resistant check valve
25	PR172061B	Adaptér pro trubičku Standpipe adapter, Bromine
26	PR18761	trubička l=6", 3/8 x 1/4 6" Standpipe 3/8" o.d. x 1/4" i.d.
27	PRA18706	Převlečná matka 1/4" Compression nut only
	PR172064	Sáček s příslušenstvím dávkovače Bag with accessory for chlorin