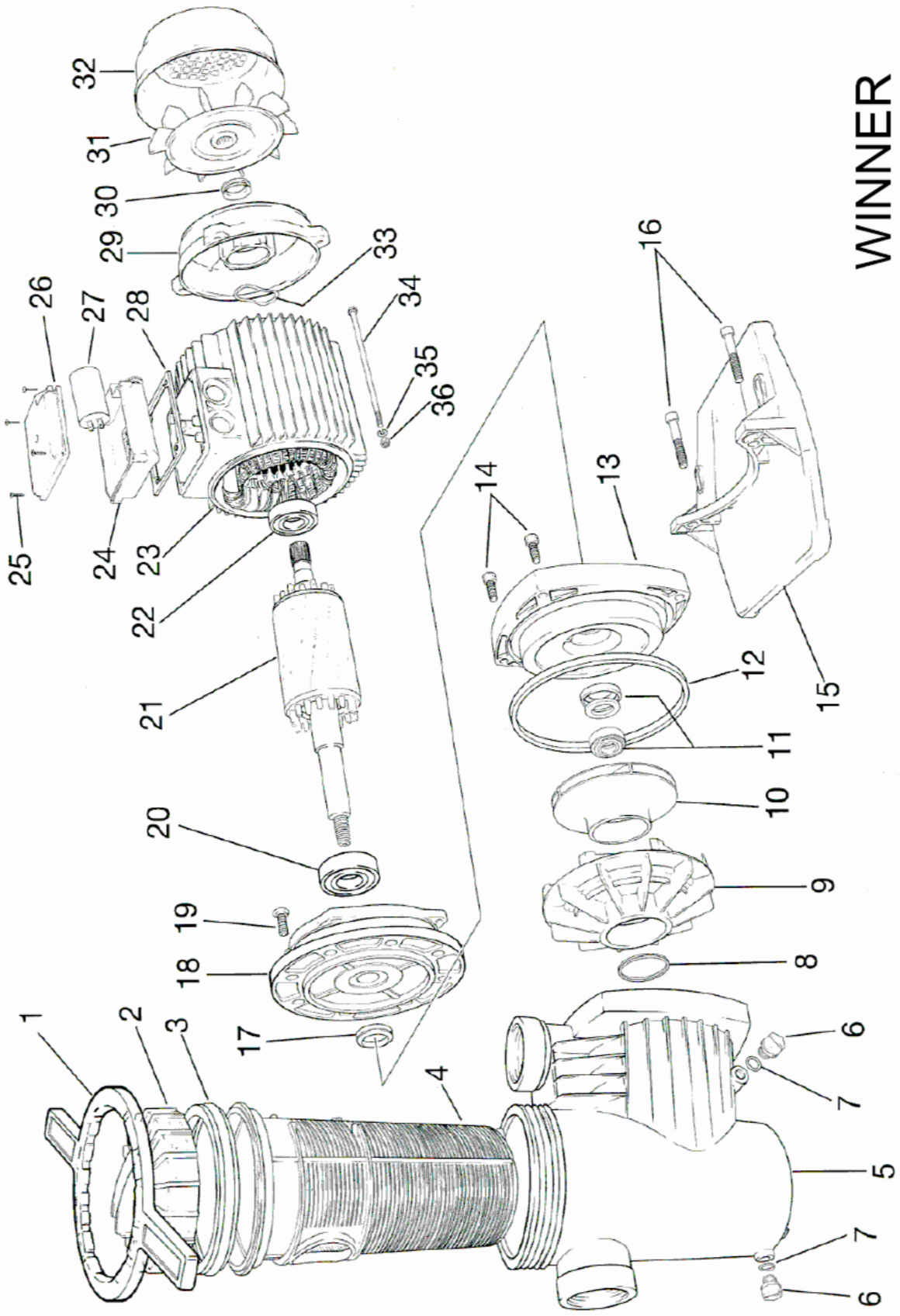


WINNER 50 / 75 / 100 / 150 / 200 / 300



WINNER



ČERPADLO WINNER 50/75/100/150/200/300

detail	identifikace	popis
1	S92400013	Klíč na víko Winner <i>Key</i>
2	S92400014	Víko předfiltru Winner <i>Pre - filter cover</i>
3	S92400015	Těsnění víka předfiltru Winner <i>Pre - filter joint</i>
4	S92400016	Košík předfiltru Winner <i>Pre - filter basket</i>
5	S92400036	Tělo čerpadla Winner černé <i>Pump body</i>
6	S92400034	Vypouštěcí zátky Winner <i>Draining plug</i>
7	S92400035	Těsnění vypouštěcí zátky Winner <i>Draining plug o-ring</i>
8	S92400033	Těsnění difusoru Winner <i>Diffuser joint</i>
9	S92400030	Difusor Winner 50-75 <i>Diffuser</i>
9	S92400031	Difusor Winner 100-150 <i>Diffuser</i>
9	S92400032	Difusor Winner 200-300 <i>Diffuser</i>
10	S92400024	Turbína Winner 50 <i>Impeller</i>
10	S92400025	Turbína Winner 75 <i>Impeller</i>
10	S92400026	Turbína Winner 100 <i>Impeller</i>
10	S92400027	Turbína Winner 150 <i>Impeller</i>
10	S92400028	Turbína Winner 200 <i>Impeller</i>
10	S92400029	Turbína Winner 300 <i>Impeller</i>
11	S92400023	Těsnící segment Winner <i>Mechanical seal</i>
12	S92400022	Těsnění čerpadla Winner <i>Motor securing screw</i>
13	S92400019	Čelo čerpadla Winner <i>Pump body lid</i>
14		Šroub do čela čerpadla Winner <i>Superior pump body securing screw</i>
15	S92400021	Podstavec čerpadla Winner <i>Pump base</i>
16		Šroub do podstavce a čela čerpadla <i>Pump base securing screw</i>
17		Clona proti vodě Winner 50-100 <i>Front IP-55 protection seal</i>
17		Clona proti vodě Winner 150-300 <i>Front IP-55 protection seal</i>
18	S92400111	Příruba motoru Winner 50-100 <i>Front motor cover</i>
18	S92400112	Příruba motoru Winner 150-300 <i>Front motor cover</i>
19		Šroub do příruby motoru Winner <i>Motor securing screw</i>
20		Ložisko <i>Front</i>
21		Hřídel s rotorem <i>Shaft with rotor</i>
22		Ložisko <i>Back ball bearing</i>
23		Stator <i>Motor casing</i>
24+26+28	S92400141	Kryt svorkovnice komplet 50-100 M <i>Terminal box</i>
24+26+28	S92400142	Kryt svorkovnice komplet 50-100 T <i>Terminal box</i>
24+26+28	S92400143	Kryt svorkovnice komplet 150-300 T <i>Terminal box</i>

detail	identifikace	popis
24+26+28	S92400144	Kryt svorkovnice komplet 150-300 M <i>Terminal box</i>
25		Šroub víka svorkovnice Winner <i>Terminal box screw</i>
27	S92400107	Kondenzátor 20u Winner 75 <i>Capacitor</i>
27	S92400108	Kondenzátor 25u Winner 100 <i>Capacitor</i>
27	S92400109	Kondenzátor 30u Winner 150 <i>Capacitor</i>
27	S92400110	Kondenzátor 40u Winner 200/300 <i>Capacitor</i>
29	S92400104	Čelo motoru Winner 50-100 <i>Back motor cover</i>
29	S92400105	Čelo motoru Winner 150-300 <i>Back motor cover</i>
30	S92400151	Prachové těsnění Winner 50-100 <i>Back IP-55 protection seal</i>
30	S92400152	Prachové těsnění Winner 150-300 <i>Back IP-55 protection seal</i>
31	S92400100	Ventilátor Winner 50-100 <i>Fan</i>
31	S92400101	Ventilátor Winner 150-300 <i>Fan</i>
32	S92400102	Kryt ventilátoru Winner 50-100 <i>Fan cover</i>
32	S92400103	Kryt ventilátoru Winner 150-300 <i>Fan cover</i>
33	S92400145	Vymezovací kroužek Winner 50-100 <i>Thrust washer</i>
33	S92400146	Vymezovací kroužek Winner 150-200 <i>Thrust washer</i>
34+35+36	S92400147	Štáhovací šroub komplet Winner 50-100 <i>Tie rod</i>
34+35+36	S92400148	Štáhovací šroub komplet Winner 150-200M <i>Tie rod</i>
34+35+36	S92400149	Štáhovací šroub komplet Winner 300 M <i>Tie rod</i>
34+35+36	S92400150	Štáhovací šroub komplet Winner 150-300T <i>Tie rod</i>